

## Mueble TV modelo Manila con patas (150

**Envia un email al anunciante:** user-421344@AnuncioTIC.com

**Messenger:** Contacto :

**Fecha:** Viernes, 30 Junio de 2017

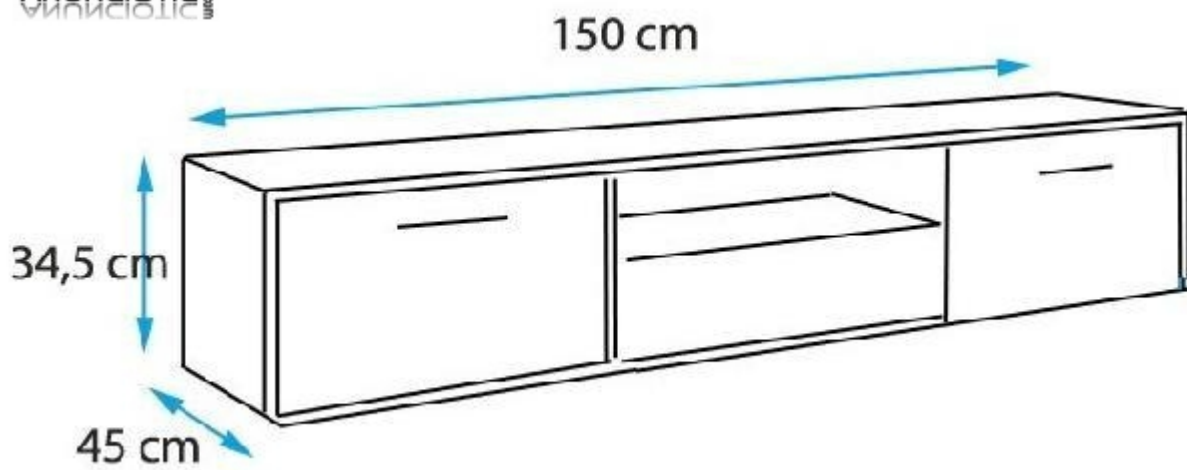
254 personas han visto este anuncio

**Precio:** 149

Mueble TV modelo Manila con patas (150 cm) en color blanco. Materiales: Estructura melamina de 16mm Dimensiones: Ancho: 150 cm Alto: 34,5 cm Profundo: 45 cm Peso: 33 Kg Embalaje: 2 bultos: 1 (129 x 48 x 10 cm) y 1 (67 x 35 x 3 cm) ¿Cuando elegir 4 patas y cuando 6? - 4 patas con carga máxima de 10kg - 6 patas con carga mas de 10kg (máximo 20kg). Recomendamos refuerzo de 2 patas en el centro. Disponemos de muchas configuraciones. Puedes encontrar mucho más en [www.mueblesbonitos.com](http://www.mueblesbonitos.com)



ANUNCIOTIC  
www



[www.AnuncioTIC.com](http://www.AnuncioTIC.com)